

Créateur de matériel d'espaces verts depuis 1993

# ENGA 750



## Rasenbaumaschine

**Gruau**  
ESPACES  
VERTS

SARL GRUAU - B.P. 21 ZI les noyers F-36150 VATAN  
Tél: 0033 (0) 2 54 49 85 85 Fax: 0033 (0) 2 54 49 85 00  
info@gruau.net - www.gruau.net

SARL au capital de 45734 € -code APE 2830 Z  
N° de siret 390 516 409 000 13 - RCS Issoudun B 390 516 409 - N° de TVA FR 20 390 516 409



## ENGA 750

### Ausstattungsmerkmale

- Angetriebener Saatigel mit Tiefenschnelleinstellung
- Verstellbarer Führungsholm
- Windgeschützter Samenauslauf
- Geschwindigkeit 0 bis 5 km/h im Vor- und Rückwärtsgang.
- Sicherheitsfahrerschaltung ( Totmanhebel )
- Geteilte Druckwalze mit wartungsfreiem Differential getriebe.

Die Rasenbaumaschine ENGA 750 erledigt in einem Gang die vier Vorgänge die zum sähen gehören. Sehr kompakt, die ENGA 750 lässt sich mühelos steuern.

Der Vor- und Rückwärtsgang ist leicht zu bedienen durch das Hydrostatischegetrieb und ein Druck auf den Lenkarm reicht um die Maschine in Balance zu bringen und um die Lenkrichtung zu ändern. Die geteilte hintere Rolle mit Differential gibt der Maschine mehr Handlichkeit die es erlauben sich zu drehen ohne das Gelände zu markieren.

Der Angetriebene Saatigel weicht bei Steine beim Vorwärtsgang aus und zieht sich zurück beim Rückwärtsgang.

### Motor

Motor	Honda GX 120 - 4 cv
Antrieb	Hydrostatisch
Anlasser	Manuel

### CE Norm

Sicherheitsfahrerschaltung
Rückwärtsgang
Ketten geschützt

### Abmessungen der Maschine

Arbeitsbreite	750 mm
Gesamtbreite	880 mm
Gesamtlänge	1600 mm
Gewicht	260 Kg

### Einsäen

Präzision von 0 bis 70 g / m <sup>2</sup>
Saatbehälter 70 liter
Flächenleistung 3700 m <sup>2</sup> pro Stunde ca
0 bis 4 cm Bodenbedeckung
Zieht sich zurück beim Rückwärtsgang
Hintere Walze belastbar

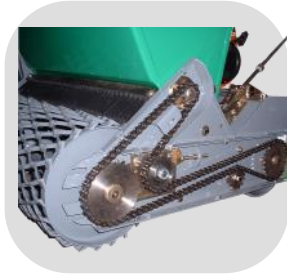
### Options

Entfernter Luftfilter	Samenauffangbehälter
Gitterwalze hinten	Gas am Lenkhebel
Stundenzähler	

## TECHNISCHEN DATEN



**Angetriebener Saatigel mit Tiefenschnelleinstellung von 0 auf 4 cm Bodenbedeckung.**



**Die vordere und Hintere Walze Einschliesslich die Welle im Saatbehälter werden durch eine Kette angetrieben.**

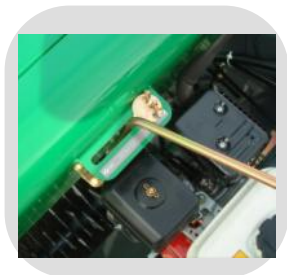


**Saatbehälter 70 liter mit angetriebene Welle.  
Einrichtung zum Abdrehen.**

**Haube mit 2 Luftgedeferte Hebeböcke.**



**Hydrostatische Getriebe mit Sperrung der Hydraulik.**

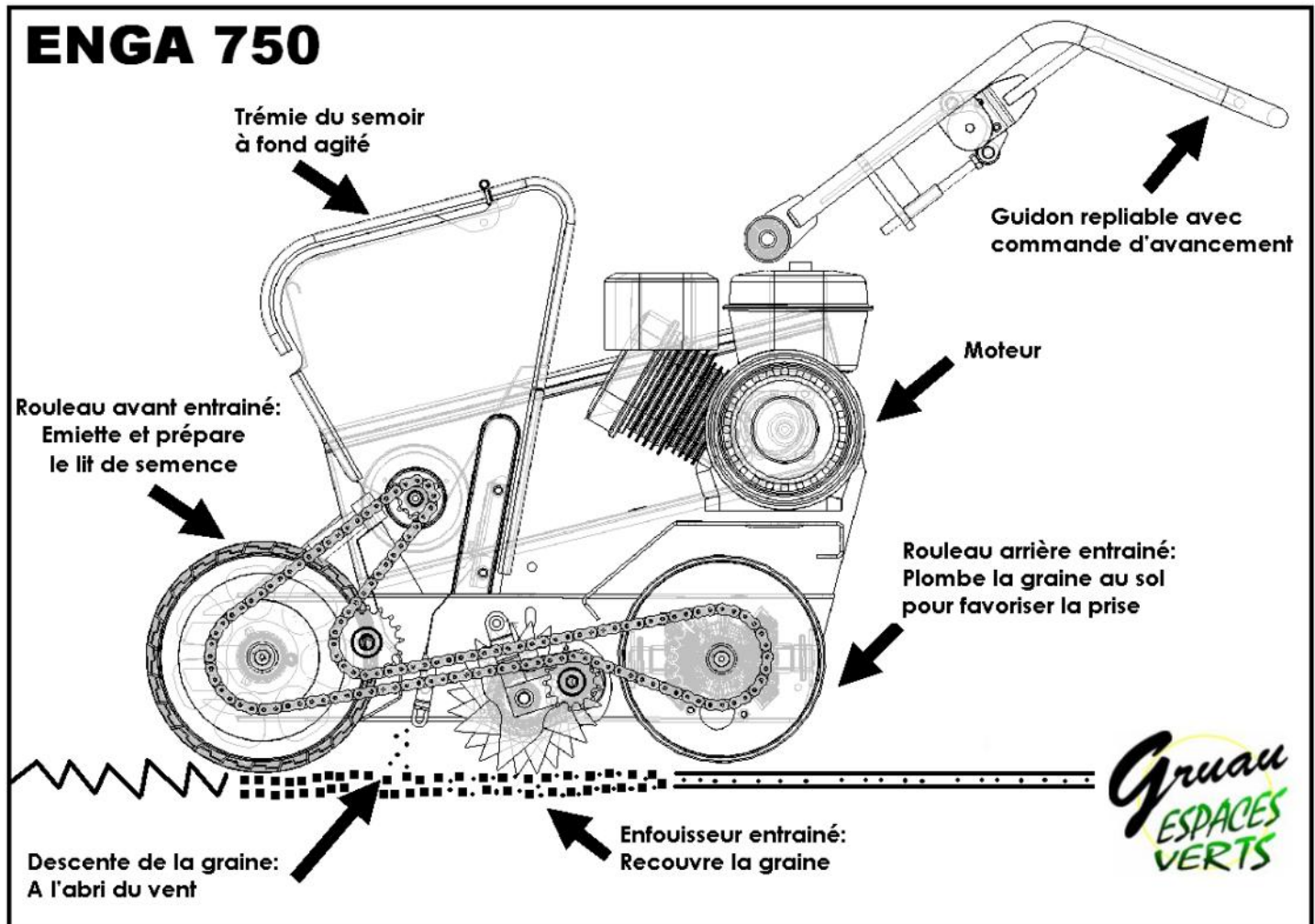


**Genaue Einstellung von dem Saatauslauf**



**Gitterwalze vorne**

**Geteilte Glattwalze hinten mit Differentialgetriebe für leichte Lenkung**



## 4 Arbeit in einem Arbeitsgang um Rasen anzubauen

### Vorwalzen

Die Gitterwalze vorne zerdrückt die größeren Schollen damit der Samen nicht zu tief verfällt und eine zu hohe Bodenbedeckung bekommt.

### Einsäen

Der Windgeschützte Samenauslauf erlaubt den Samen sich gleichmässig zu verteilen.

### Einigeln

Der Angetriebene Saatigel deckt den Samen. Der Saatigel ist einstellbar von 0 auf 4 cm Bodenbedeckung.

### Anwalzen

Die hintere Glattwalze drückt die Bodenoberfläche und den Samen gleichmässig an und bringt dadurch den Samen schneller zum Keimen.